

Cover Blue F100

TECHO FIJO TRANSPARENTE



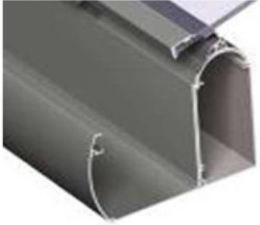
CUBIERTA FIJA DE CRISTAL

AZUL
TALLERES

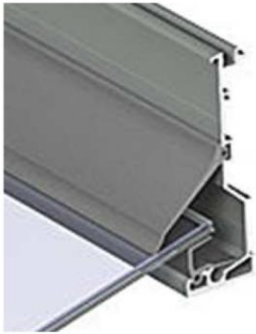




Posibilidad de canalón delantero tubular de mínimas dimensiones.



Posibilidad de viga delantera con o sin canalón, preparada para ser reforzada hasta con un perfil metálico UPN120.



Trasera a muro de mínima presencia.



Preparado para alojar aireador de veranda, controlado manualmente por varilla.



Sujeciones ocultas para estructura.

Sistema de Veranda en perfilería de aluminio autoportante

El **F100** es un sistema para verandas sin ruptura de puente térmico, creando espacios acristalados con la mínima presencia de aluminio al interior, ya que por su configuración de perfiles en T invertida, ganan inercia por el exterior.

Ideal para crear ambientes elegantes que potencien el efecto invernadero en las temporadas frías.

ACRISTALAMIENTO

Espesor de vidrio de 6 a 32 mm

ESTRUCTURA.

Estructura de tornillería oculta, con maineles de 75-105 mm.

Luz sin reforzar de hasta 4.6 mts

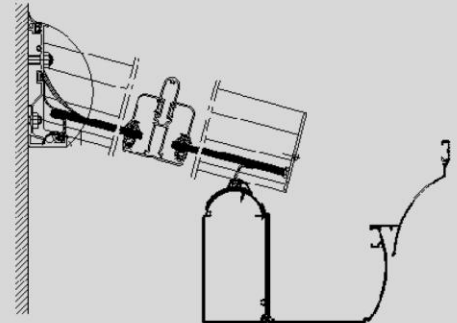
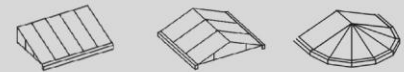
Inclinación de cubierta de 5 a 45°

Posibilidad de limatesa

TERMICO.

Perfil frío de aluminio

U = 5.7, sin RPT



Sistemas a su medida