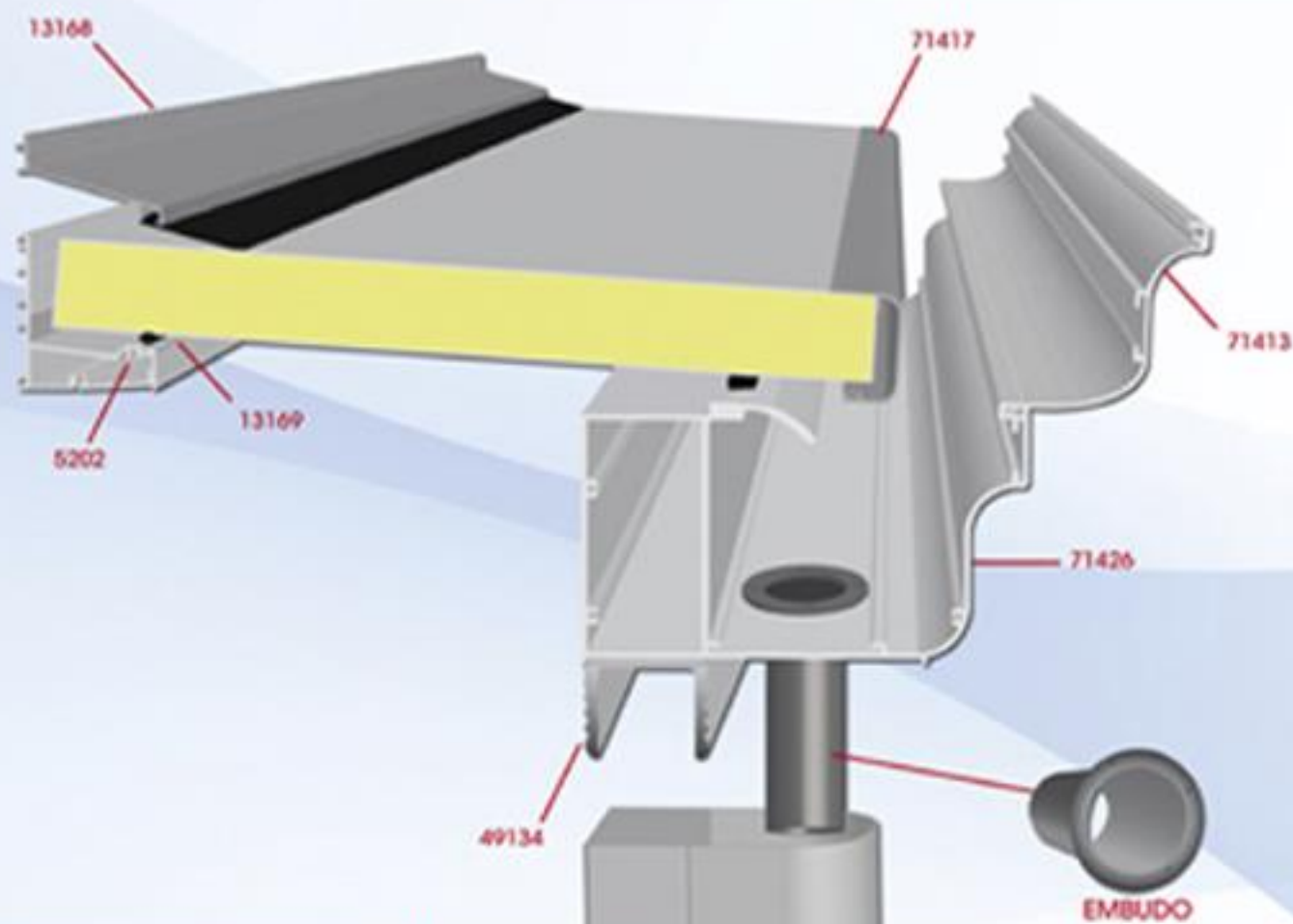




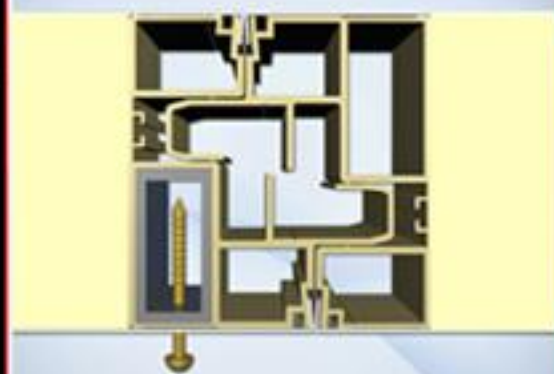
*PANEL SANDWICH DE ALUMINIO
SPEED DRY 52*



COMPOSICIÓN

- CHAPA DE ALUMINIO LACADA
- POLIESTIRENO EXTRUIDO DE GRAN RESISTENCIA A LA COMPRESIÓN
- PERFIL CON TRES CÁMARA TUBULARES. DAN AL PANEL UNA GRAN RIGIDEZ
- ALOJAMIENTO PARA LA JUNTA DE GOMA. ÓPTIMA BARRERA ESTANCA (82 mm)
- VÍA DE DRENAJE. EVACÚA LA CONDENSACIÓN
- CÁMARA SECA. PRESERVA LA CORROSIÓN
- CUÑA AUTOPOSICIONAMIENTO. GARANTIZA EL NIVEL ENTRE PANELES

SISTEMA DE SUJECCIÓN



DETALLE DEL PERFIL DE 82 mm
ATORILLADO INTERIOR



DETALLE DEL PERFIL DE 82 mm
ATORILLADO SUPERIOR

